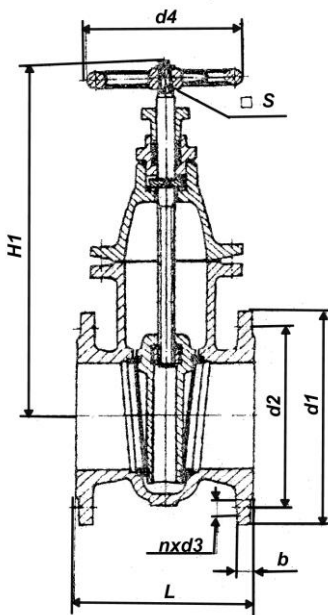


Fig. 011 / 34 PN 10



Vanne à passage direct

- Fonte FT- EN GJL-250
- Tige intérieure contacts Inox
- Pour les agents non-agressifs

Gate valve

- Cast iron- EN GJL-250
- Inside stem
- Seats in stainless steel
- For non aggressive medium

Keilflachschieber

- Grauguss- EN GJL-250
- Innen Spindel
- Niro dichtend
- Für nicht aggressive Flüssigkeiten

Dimensions selon la Norme EN 558-1 série 14

Length according to EN 558-1 series 14

Baulange nach EN 558-1 serie 14

DN	PN	L	H1	d1	d2	nxd3	b	d4/S	Poids - Weight - Gewicht
mm									kg
40	10	140	255	150	110	4x18	18	160/16	12
50	10	150	263	165	125	4x18	20	160/16	14,5
65	10	170	287	185	145	4x18	20	160/16	18,5
80	10	180	310	200	160	8x18	22	160/16	22,5
100	10	190	358	220	180	8x18	22	200/20	28,5
125	10	200	402	250	210	8x18	24	250/24	41
150	6	210	450	285	240	8x22	24	250/24	49
200	6	230	515	340	295	8x22	26	250/26	65
250	6	250	605	395	350	12x22	26	315/26	91
300	4	270	692	445	400	12x22	28	315/28	126
350	4	290	825	505	460	16x22	30	400/32	182
400	4	310	866	565	515	16x26	32	400/32	235
500	4	350	1060	670	620	20x26	34	500/36	342
600	2,5	390	1240	780	725	20x30	30	500/27	526
700	2,5	430	1700	895	840	24x30	32	630/32	840
800	2,5	470	1826	1015	950	24x33	34	560/-	1255
1000	2,5	550	2335	1230	1160	28x36	36	560/-	2300
1200	2,5	630	2790	1455	1380	32x39	40	750/-	4160

Conditions de service

Working conditions

Betriebsdruck und Temperatur

Température (°C) maxi	120
Pression / Pressure / Druck (Bar) maxi	10

Matières / Materials / Material

- Corps** : EN GJL-250
- Chapeau** : EN GJL-250
- Opércule** : EN GJL-250
- Volant** : EN GJL-250
- Tige** : Inox (X20 CR13)
- Étanchéité de tige** : Graphité sans amiante
- Étanchéité des sièges** : Inox (X20 CR13)
- Étanchéité corps/chapeau** : Klingersil

- Body** : EN GJL-250
- Bonnet** : EN GJL-250
- Wedge** : EN GJL-250
- Handwheel** : EN GJL-250
- Stem** : Stainless steel (X20 CR13)
- Gland packing** : Graphite without abestos
- Seats** : Stainless steel (X20 CR13)
- Gasket body/bonnet** : Klingersil

- Gehäuse** : EN GJL-250
- Deckel** : EN GJL-250
- Keil** : EN GJL-250
- Handrad** : EN GJL-250
- Spindel** : Edelstahl (X20 CR13)
- Packung** : Graphit
- Sitzring** : Niro (X20 CR13)
- Dichtung** : Klingersil

06-2015



ROBINETTERIE INDUSTRIELLE
30 rue Henri Durre - 59590 RAISMES
Tél. 33 (0)3 27 36 70 12 - Fax 33 (0)3 27 36 75 20

CE PED 97/23



www.stemat-jansen.fr

Document non contractuel