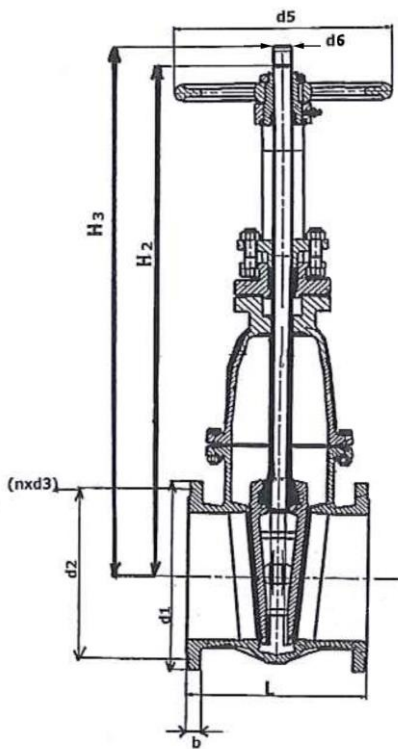


Fig. 013 / 31 PN 10



Vanne à passage direct

- Fonte FT- EN GJL-250
- Tige extérieure contacts Inox
- Pour les agents non-agressifs

Gate valve

- Cast iron- EN GJL-250
- Outside stem
- Seats in stainless steel
- For non aggressive medium

Keilflachschieber

- Grauguss- EN GJL-250
- Aussen Spindel
- Niro dichtend
- Für nicht aggressive Flüssigkeiten

Dimensions selon la Norme EN 558-1 série 14

Length according to EN 558-1 series 14

Baulänge nach EN 558-1 serie 14

DN	PN	L	H2	H3	d1	d2	nxd3	b	d5/ d6	Poids – Weight - Gewicht
mm										kg
40	10	140	305	345	150	110	4x18	18	160/16	12
50	10	150	318	378	165	125	4x18	20	160/16	15
65	10	170	330	395	185	145	4x18	20	160/16	19
80	10	180	340	425	200	160	8x18	22	160/16	25
100	10	190	437	543	220	180	8x18	22	200/20	33
125	10	200	544	679	250	210	8x18	24	250/24	45
150	6	210	613	778	285	240	8x22	24	250/24	53
200	6	230	765	980	340	295	8x22	26	250/26	70
250	6	250	890	1154	395	350	12x22	26	315/26	102
300	4	270	1060	1375	445	400	12x22	28	315/28	160
350	4	290	1200	1570	505	460	16x22	30	400/32	203
400	4	310	1310	1730	565	515	16x26	32	400/32	256
500	2,5	350	1620	2140	670	620	20x26	34	500/36	393
600	2,5	390	1920	2540	780	725	20x30	30	500/27	578
700	2,5	430	1830	2250	895	840	24x30	32	630/32	900
800	2,5	470	1727	2419	1015	950	24x33	34	560/-	1352
1000	2,5	550	2137	2990	1230	1160	28x36	36	560/-	2585
1200	2,5	630	2500	3550	1455	1380	32x39	40	750/-	4275

Conditions de service

Working conditions

Betriebsdruck und Temperatur

Température (°C) maxi	120
Pression / Pressure / Druck (Bar) maxi	10

Matières / Materials / Material

- Corps** : EN GJL-250
- Chapeau** : EN GJL-250
- Opércule** : EN GJL-250
- Volant** : EN GJL-250
- Tige** : Inox (X20 CR13)
- Étanchéité de tige** : Graphite sans amiante
- Étanchéité des sièges** : Inox (X20 CR13)
- Étanchéité corps/chapeau** : Klingersil

- Body** : EN GJL-250
- Bonnet** : EN GJL-250
- Wedge** : EN GJL-250
- Handwheel** : EN GJL-250
- Stem** : Stainless steel (X20 CR13)
- Gland packing** : Graphite without abestos
- Seats** : Stainless steel (X20 CR13)
- Gasket body/bonnet** : Klingersil

- Gehäuse** : EN GJL-250
- Deckel** : EN GJL-250
- Keil** : EN GJL-250
- Handrad** : EN GJL-250
- Spindel** : Edelstahl (X20 CR13)
- Packung** : Graphit
- Sitzring** : Niro (X20 CR13)
- Dichtung** : Klingersil

04-2013



ROBINETTERIE INDUSTRIELLE
30 rue Henri Durre - 59590 RAISMES
Tél. 33 (0)3 27 36 70 12 - Fax 33 (0)3 27 36 75 20

CE PED 97/23



www.stemat-jansen.fr

Document non contractuel