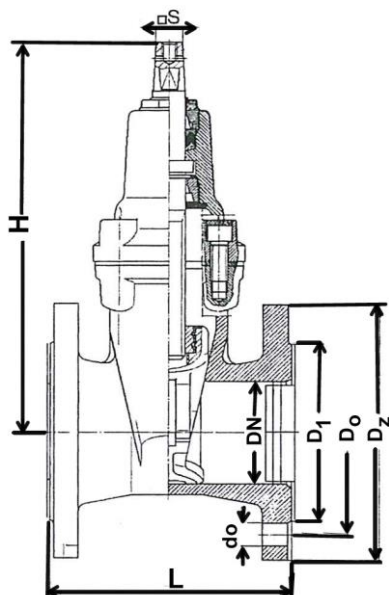


Fig. 022 / 54 PN16 NBR



Vanne à passage direct

- Corps méplat
- Fonte EN-GJS500-7
- Fermeture sens horaire
- Opércule surmoulé NBR
- Pour les eaux usées

Gate valve

- Flat Body
- Ductile iron EN-GJS500-7
- Closing close wise
- Wedge coated with NBR
- For waste water

KeilflachSchieber

- Spherguss EN-GJS500-7
- Schliessung nach rechts
- Keil mit NBR beschichtet
- Für Abwasser

Dimensions selon la Norme EN 558-1 série 14

Length according to EN 558-1 series 14

Baulänge nach EN 558-1 serie 14

| DN | L | H | D _z | D _o PN10 (PN16) | D ₁ PN10 (PN16) | d _o PN10 (PN16) | n PN10 (PN16) | D _k Ø volant | Poids |
|------|-----|------|----------------|----------------------------------|----------------------------------|----------------------------------|---------------------|----------------------------|---------|
| | | | | | | | | | Weight |
| | | | | | | | | | Gewicht |
| mm | | | | | | | | | kg |
| 40 | 140 | 233 | 150 | (110) | (88) | (18) | 4 | 160 | 9 |
| 50 | 150 | 240 | 165 | (125) | (102) | (18) | 4 | 160 | 9,7 |
| 65 | 170 | 277 | 185 | 135/(145) | (122) | (18) | 4 (8) | 160 | 11,7 |
| 80 | 180 | 300 | 200 | (160) | (138) | (18) | 8 | 160 | 18 |
| 100 | 190 | 339 | 220 | 180 | 158 | 18 | 8 | 200 | 25,9 |
| 125 | 200 | 376 | 250 | 210 | 188 | 18 | 8 | 250 | 32,9 |
| 150 | 210 | 438 | 285 | 240 | 212 | 22 | 8 | 250 | 45,6 |
| 200 | 230 | 512 | 340 | 295 | 263 | 22 | 8 (12) | 250 | 62,3 |
| 250 | 250 | 637 | 405 | 350 | 320 | 22(26) | 12 | 250 | 89,2 |
| 300 | 270 | 712 | 460 | 400 | 378 | 22(26) | 12 | 250 | 119,6 |
| 350 | 290 | 820 | 520 | 460 | 430 | 22(26) | 16 | 400 | 210 |
| 400 | 310 | 886 | 580 | 515 | 480 | 26(30) | 16 | 400 | 290 |
| 500 | 350 | 1092 | 715 | 620 | 532 | 26(30) | 20 | / | 416 |
| 600 | 390 | 1240 | 840 | 770 | 685 | 30 | 20 | / | 493 |
| 700 | 420 | 1700 | 895 | 840 | 800 | 30 | 24 | / | 840 |
| 800 | 470 | 1826 | 1025 | 950 | 905 | 34 | 24 | / | 1400 |
| 1000 | 550 | 2340 | 1230 | 1160 | 1110 | 36 | 28 | / | 2400 |
| 1200 | 630 | 2790 | 1455 | 1380 | 1330 | 39 | 32 | / | 4250 |

Conditions de service

Working conditions

Betriebsdruck und Temperatur

| | |
|-----------------------------------|----|
| Température (°C) | 80 |
| Pression / Pressure / Druck (bar) | 16 |

Matières / Materials / Material

Corps : EN-GJS500-7
 Chapeau : EN-GJS500-7
 Opércule : EN-GJS500-7 - NBR
 Tige : X20 Cr13
 Volant : EN-GJS500-7
 Joint de chapeau : NBR
 Joint torique : NBR

Body : EN-GJS500-7
 Bonnet : EN-GJS500-7
 Wedge : EN-GJS500-7 - NBR
 Stem : X20 Cr13
 Handwheel : EN-GJS500-7
 Gasket body/bonnet : NBR
 O-ring : NBR

Gehäuse : EN-GJS500-7
 Deckel : EN-GJS500-7
 Keil : EN-GJS500-7 - NBR
 Spindel : X20 Cr13
 Handrad : EN-GJS500-7
 Dichtung Gehäuse/Deckel : NBR
 O-Ring : NBR

03-2017