

**Fig. 430/630**  
**PN10/16**  
**ACS**

**Clapet de non retour**

- A boule
- Fonte EN GJS 400-15
- Boule revêtue EPDM
- Pour Eaux potables

**Ball Check Valve**

- EN GJS 400-15
- Ball coated with EPDM
- For drinking water

**Kugelruckfluss**  
**Verhinderer**

- EN GJS 400-15
- Kugel- EPDM beschichtet
- Für Trinkwasser

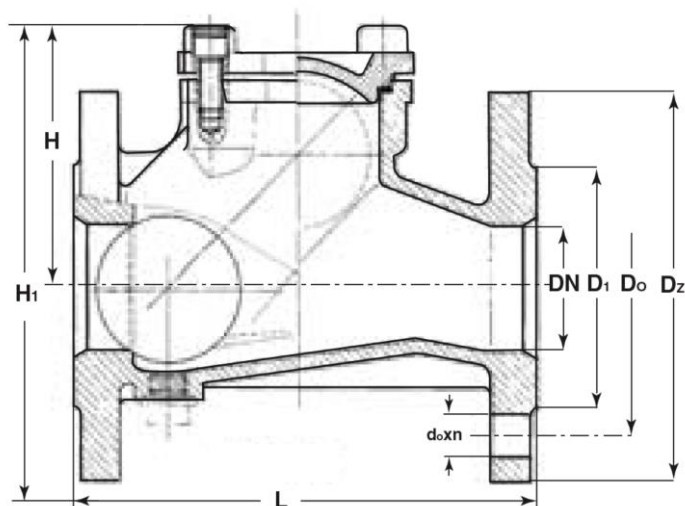


**Dimensions selon la Norme EN 558-1 série 48**

**Length according to EN 558-1 series 48**

**Baulänge nach EN 558-1 Grundreihe 48**

DN	L	H	H <sub>1</sub>	D <sub>z</sub>	D <sub>1</sub>	D <sub>o</sub>	do x n	Poids
								Weight
								Gewicht
mm								kg
50	200	113	196	165	102	125	18 x 4	7,5
65	240	126	219	185	122	145	18 x 4	14
80	260	162	262	200	138	160	18 x 4	16
100	300	194	304	220	158	180	18 x 8	21
125	350	214	339	250	188	210	18 x 8	38
150	400	260	403	285	212	240	22 x 8	52
200	500	320	490	340	268	295	22 x 8	99
250	600	365	563	395	320	350	22 x 12	136
300	700	427	650	445	370	400	22 x 12	220
350	800	485	738	505	430	460	22 x 16	268
400	900	537	820	565	482	515	25 x 16	350
500	1100	650	985	670	582	620	26/33 x 20	720
600	1300	800	1190	780	582	725	36/30 x 20	1100



**Conditions de service**

**Working conditions**

**Betriebsdruck und Temperatur**

<b>Température (°C)</b>	<b>-10 à +80</b>
<b>Pression / Pressure / Druck (bar)</b>	<b>10/16</b>

**Matières / Materials / Material**

**Corps** : Fonte EN GJS 400-15 revêtu époxy  
**Chapeau** : Fonte EN GJS 400-15 revêtu époxy  
**Boule** : DN50 jusqu'à 100 Aluminium  
 Surmoulé EPDM  
 DN125 jusqu'à 600 EN GJS 400-15  
 Surmoulé EPDM  
**Joint** : Corps – chapeau EPDM  
**Boulonnerie** : Acier Zingué

**Body** : EN GJS 400-15 epoxy coating  
**Bonnet** : EN GJS 400-15 epoxy coating  
**Ball** : DN50 to DN100 Aluminium  
 Lined with EPDM  
 DN125 to DN600 EN GJS 400-15  
 Lined with EPDM  
**Gasket** : Body – Bonnet EPDM  
**Bolts** : Zinc Steel

**Gehäuse** : EN GJS 400-15  
**Deckel** : EN GJS 400-15  
**Kugel** : DN50-DN100 Aluminium  
 EPDM Beschichtet  
 DN125-DN600 EN GJS 400-15  
 EPDM Beschichtet  
**Dichtung** : EPDM  
**Schrauben** : Zinc Stahl

12-2015