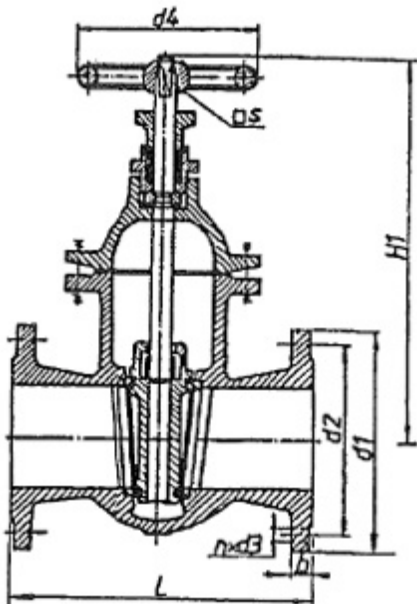


Fig. 020 / 32 PN16



Vanne à passage direct

- Corps ovale
- Fonte EN GJL-250
- Inside stem
- Contacts Laiton
- Pour les agents non-agressifs

Gate valve

- Oval Body
- Cast iron EN GJL-250
- Inside stem
- Seats in Brass
- For non aggressive medium

Keiloval Schieber

- Grauguss- EN GJL-250
- Innen Spindel
- Messing dichtend
- Für nicht aggressive Flüssigkeiten

Sur demande :
avec tige extérieure

On request:
with outside stem

Nach Anfrage :
Mit aussen Spindel

Dimensions entre brides selon EN 558-1 serie 15

Length according to EN 558-1 series 15

Baulänge nach EN 558-1 Grundreihe 15

DN	L	H1	d1	d2	nxd3	b	d4/ d5	d5/ d6	Poids - Weight - Gewicht
mm									kg
40	240	234	150	110	4x18	18	200/14	200/20	14
50	250	248	165	125	4x18	20	250/17	250/24	18
65	270	290	185	145	4x18	20	250/17	250/24	27
80	280	312	200	160	8x18	22	250/17	250/24	32
100	300	368	220	180	8x18	24	315/19	315/26	41
125	325	394	250	210	8x18	26	315/19	315/26	52
150	350	440	285	240	8x22	26	315/19	315/26	66
200	400	580	340	295	12x22	30	400/24	400/32	125
250	450	675	405	355	12x26	32	500/27	400/36	200
300	500	755	460	410	12x26	32	500/27	500/36	280
350	550	870	520	470	16x26	36	500/27	500/36	356
400	600	970	580	525	16x30	38	630/32	630/44	492

Conditions de service

Working conditions

Betriebsdruck und Temperatur

Température (°C) maxi	120
Pression / Pressure / Druck (Bar) maxi	16

Matières / Materials / Material

- Corps** : EN GJL-250
- Chapeau** : EN GJL-250
- Opércule** : EN GJL-250
- Volant** : EN GJL-250
- Tige** : X20 Cr13
- Étanchéité de tige** : Joint graphite
- Étanchéité des sièges** : Laiton
- Étanchéité corps/chapeau** : Klingsersil

- Body** : EN GJL-250
- Bonnet** : EN GJL-250
- Wedge** : EN GJL-250
- Handwheel** : EN GJL-250
- Stem** : X20 Cr13
- Gland packing** : Graphite
- Seats** : Brass
- Gasket body/bonnet** : Klingsersil

- Gehäuse** : EN GJL-250
- Deckel** : EN GJL-250
- Keil** : EN GJL-250
- Handrad** : EN GJL-250
- Spindel** : X20 Cr13
- Packung** : Graphit
- Sitzring** : Messing
- Dichtung** : Klingsersil

04-2013