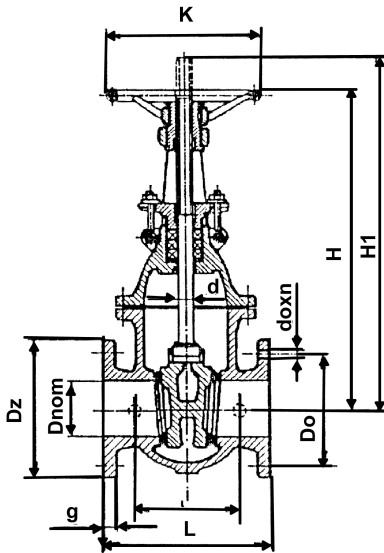


Fig. 031 / 73 PN16



Vanne à passage direct

- Corps ovale en acier
- Tige montante
- Contacts Inox
- Pour les eaux, vapeur, fluide thermique, agents non-agressifs

Oval Body Gate valve

- Cast steel
- Outside stem
- Seats in Stainless steel
- For water, steam and non-aggressive medium

Keilvalschieber

- Stahlguss
- Aussen Spindel
- Niro dichtend
- Für wasser, Dampf und nicht aggressive Flüssigkeit

Dimensions entre brides selon EN 558-1 serie 15

Length according to EN 558-1 series 15

Baulänge nach En 558-1 Grundreihe 15

DN	L	Dz	Do	do	g	Nbre de trous	H	H ₁	k	Poids
										Weight
										Gewicht
										kg
40	240	150	110	18	16	4	300	357	225	22
50	250	165	125	18	18	4	325	387	225	27
65	270	185	145	18	18	4	380	463	280	37
80	280	200	160	18	20	4/8	420	520	280	45
100	300	220	180	18	20	8	487	604	280	58
125	325	250	210	18	22	8	574	720	320	86
150	350	285	240	22	22	8	652	827	320	110
200	400	340	295	22	24	12	817	1035	360	178
250	450	405	355	25	26	12	958	1233	500	257
300	500	450	410	25	28	12	1107	1435	640	362
350	550	520	470	25	30	16	1270	1650	640	508
400	600	580	525	30	32	16	1415	1845	720	693
450	650	640	585	30	34	20	1470	1850	600	867
500	700	715	650	33	34	20	1790	2330	800	1151
600	800	840	770	36	36	20	2105	2745	800	1798

Conditions de service

Working conditions

Betriebsdruck und Temperatur

Température (°C)	100	150	200	300	400
Pression / Pressure / Druck (bar)	16	16	14	11	8

Matières / Materials / Material

- Corps :** GSC25N/GP240GH/1.0619N
- Chapeau :** GSC25N/GP240GH/1.0619N
- Opereule :** GSC25N/GP240GH/1.0619N
- Volant :** EN GJS-400
- Tige :** X20 CR13
- Etanchéité de tige :** Graphite
- Etanchéité des sièges :** X20 CR13
- Etanchéité corps/chapeau :** Graphite

- Body :** GSC25N/GP240GH/1.0619N
- Bonnet :** GSC25N/GP240GH/1.0619N
- Wedge :** GSC25N/GP240GH/1.0619N
- Hand wheel :** EN GJS-400
- Stem :** X20 CR13
- Gland packing :** Graphite
- Seats :** X20 CR13
- Gasket body/bonnet :** Graphite

- Gehäuse :** GSC25N/GP240GH/1.0619N
- Deckel :** GSC25N/GP240GH/1.0619N
- Keil :** GSC25N/GP240GH/1.0619N
- Handrad :** EN GJS-400
- Spindel :** X20 CR13
- Packung :** Graphit
- Sitzring :** X20 CR13
- Dichtung :** Graphit

04-2013



ROBINETTERIE INDUSTRIELLE
30 rue Henri Durre - 59590 RAISMES
Tél. 33 (0)3 27 36 70 12 - Fax 33 (0)3 27 36 75 20

CE PED 97/23



www.stemat-jansen.fr

Document non contractuel