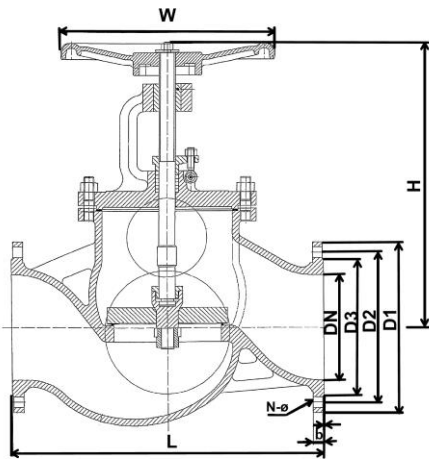


Fig. 121 / 225 PN40



Robinet à soupape

- Acier GP240GH+N
- Contacts inox
- Pour eau, air, vapeur et tout autre fluide non agressif et non toxique

Globe valve

- Cast steel GP240GH+N
- Stainless steel seats
- For water, steam, thermic fluid and any other non aggressive and non toxic medium

Absperventil

- Stahlguss GP240GH+N
- Niro dichtend
- Für Wasser, Gas, Dampf und anderen nicht aggressive Flüssigkeiten

Dimensions entre brides selon DIN EN 558-1, série 1
Face to face dimensions according to DIN EN 558-1, series 1
Baulänge nach DIN EN 558-1, Grundreihe 1

DN	L	D1	D2	D3	N-Ø	b	f	W	H (open) (auf)	Poids
										Weight
										Gewicht
mm										kg
15	130	95	65	45	4x14	14	2	140	180	4,2
20	150	105	75	58	4x14	18	2	140	190	4,7
25	160	115	85	68	4x14	18	2	160	220	5,6
32	180	140	100	78	4x18	18	2	160	222	7,5
40	200	150	110	88	4x18	18	3	180	252	9,5
50	230	165	125	102	4x18	20	3	180	263	11,9
65	290	185	145	122	8x18	22	3	200	295	18,4
80	310	200	160	138	8x18	24	3	250	330	26
100	350	235	190	162	8x22	24	3	300	350	39
125	400	270	220	188	8x26	26	3	350	420	64
150	480	300	250	218	8x26	28	3	400	455	87
200	600	375	320	285	12x30	34	3	500	550	186,5
250	730	450	385	345	12x33	38	3	500	665	340
300	850	515	450	410	16x33	42	4	500	800	484
350	980	580	510	465	16x36	46	4	600	960	672
400	1100	660	585	535	16x39	50	4	600	1060	1026

A partir du DN 125 : avec clapet d'équilibrage
From DN 125 : with balancing disc
Ab DN 125 : mit Entlastungskegel

Clapet d'équilibrage	DN	125	150	200	250
Pression différentielle	p/bar	25	17	10	6

Conditions de service / Working conditions / Betriebsdruck und Temperatur

Température (°C)	20	100	150	200	300	400
Pression / Pressure / Druck (bar)	40	35	32	28,5	23,4	21,2

Matières / Materials / Material

- Corps :** GP240GH+N
- Chapeau :** GP240GH+N
- Volant :** EN-GJS-400
- Clapet :** X20 CR 13
- Tige :** X20 CR 13
- Etanchéité de tige :** Graphite
- Etanchéité des sièges :** X20 CR 13

- Body :** GP240GH+N
- Bonnet :** GP240GH+N
- Handwheel :** EN-GJS-400
- Disc :** X20 CR 13
- Stem :** X20 CR 13 Stainless steel
- Gland packing :** Graphite
- Seats :** X20 CR13

- Gehäuse :** GP240GH+N
- Deckel :** GP240GH+N
- Handrad :** EN-GJS-400
- Kegeel :** X20 CR 13
- Spindel :** X20 CR 13
- Packung :** Graphit
- Sitzring :** X20 CR 13

01-2015



ROBINETTERIE INDUSTRIELLE
 30 rue Henri Durre - 59590 RAISMES
 Tél. 33 (0)3 27 36 70 12 - Fax 33 (0)3 27 36 75 20

CE PED 97/23



www.stemat-jansen.fr

Document non contractuel