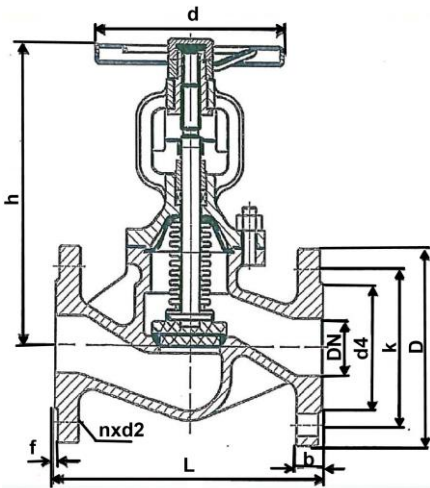


Fig. 122 / 229 PN40



Robinet à soupape

- Acier
- A soufflet
- Contacts inox
- Pour eau, air, vapeur et tout autre fluide non agressif et non toxique

Globe valve

- Cast steel
- With bellow
- Stainless steel seats
- For water, steam, thermic fluid and any other non aggressive and non toxic medium

Absperventil

- Stahlguss
- Mit Faltenbalg
- Niro dichtend
- Für Wasser, Dampf und anderen nicht aggressive Flüssigkeiten

Dimensions entre brides selon DIN EN 558-1, série 1

Face to face dimensions according to DIN EN 558-1, series 1

Baulänge nach DIN EN 558-1, Grundreihe 1

DN	L	D	k	d4	d	h	n	d2	b	f	Nbre de tours Nr of turn	Poids
												Weight
												Gewicht
												kg
15	130	95	65	45	120	196	4	14	16	2	3,5	5
20	150	105	75	58	140	196	4	14	18	2	3,0	5
25	160	115	85	68	140	205	4	14	18	2	4,0	6
32	180	140	100	78	140	205	4	18	18	2	4,0	8
40	200	150	110	88	160	222	4	18	18	3	4,0	10
50	230	165	125	102	160	224	4	18	20	3	8,0	13
65	290	185	145	122	180	240	8	18	22	3	5,0	18
80	310	200	160	138	200	265	8	18	24	3	5,0	24
100	350	235	190	162	250	350	8	22	24	3	6,0	41
125	400	270	220	188	250	380	8	26	26	3	6,5	58
150	480	300	250	218	360	410	8	26	28	3	7	834
200	600	375	320	285	450	550	12	30	34	3	9	133
250	730	450	385	345	500	988	12	33	38	3	-	240
300	850	515	450	410	500	1115	16	33	42	3	-	350

A partir du DN 125 : avec clapet d'équilibrage

From DN 125 : with balancing disc

Ab DN 125 : mit Entlastungskegel

Clapet d'équilibrage	DN	125	150	200	250
Pression différentielle	p/bar	25	17	10	6

Conditions de service / Working conditions / Betriebsdruck und Temperatur

Température (°C)	-10	20	200	300	400
Pression / Pressure / Druck (bar)	40	40	35	28	21

Matières / Materials / Material

- Corps :** GP240GH+N
Chapeau : GP240GH+N
Volant : EN-GJS-400
Clapet : X20 CR 13
Tige : X20 CR 13
Soufflet : Inox (X5 CR NI 18-10)
Étanchéité de tige : Graphite
Étanchéité des sièges : X20 CR 13

- Body :** GP240GH+N
Bonnet : GP240GH+N
Handwheel : EN-GJS-400
Disc : X20 CR 13
Stem : X20 CR 13
Bellow : X5 CR NI 18-10
Gland packing : Graphite
Seats : X20 CR 13

- Gehäuse :** GP240GH+N
Deckel : GP240GH+N
Handrad : EN-GJS-400
Kegel : X20 CR 13
Spindel : X20 CR 13
Faltenbalg : X5 CR NI 18-10
Packung : Graphit
Sitzring : X20 CR 13

05-2015



ROBINETTERIE INDUSTRIELLE
 30 rue Henri Durre - 59590 RAISMES
 Tél. 33 (0)3 27 36 70 12 - Fax 33 (0)3 27 36 75 20

CE PED 97/23



www.stemat-jansen.fr

Document non contractuel