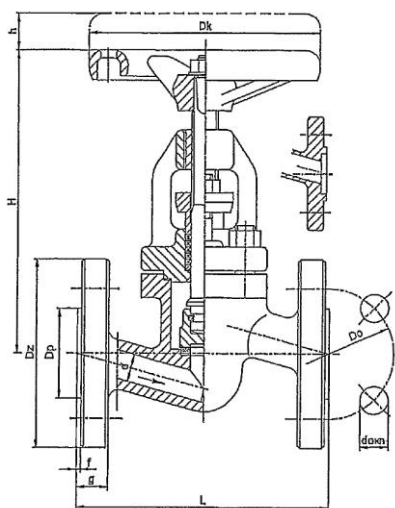


Fig. 128 / 233 PN100



Robinet à soupape

- Acier forgé C 22.8
- Contacts inox
- Pour eau, air, vapeur et tout autre fluide non agressif et non toxique

Globe Valve

- Forged steel C 22.8
- Stainless steel seats
- For water, steam, thermic fluid and any other non-aggressive medium

Absperventil

- Stahl C 22.8
- Niro dichtend
- Für Wasser, Gas, Dampf und anderen nicht aggressive Flüssigkeiten

Dimensions entre brides selon DIN EN 558-1, série 2

Face to face dimensions according to DIN EN 558-1, series 2

Baulänge nach DIN EN 558-1, Grundreihe 2

PN	DN	L	d	Dz	Dp	Do	do x n	g	f	H	h	Dk	Poids
													Weight
													Gewicht
mm													kg
100	15	210	14	105	45	75	14x4	20	2	160	13	120	5,40
100	20	230	19	130	58	90	18x4	22	2	160	13	120	9,80
100	25	230	23	140	68	100	18x4	24	2	160	13	120	10,80
100	32	260	30	155	78	110	22x4	24	2	210	16	160	15,00
100	40	260	38	170	88	125	22x4	28	3	210	18	160	15,70
100	50	300	45	195	102	135	26x4	28	3	250	22	200	30,70
100	65	340	62	230	122	160	26x8	30	3	290	30	250	46,00
100	80	380	73	230	138	170	26x8	32	3	300	40	320	62,00
100	100	430	94	265	162	200	30x8	36	3	500	55	360	121,50
100	125	500	120	315	188	240	33x8	40	3	600	65	400	168,00
100	150	550	144	355	218	290	33x12	44	3	700	70	500	251,00
100	200	650	195	430	285	345	36x12	52	3	900	100	600	295,00

Conditions de service / Working conditions / Betriebsdruck und Temperatur

Température (°C)	20	100	150	200	250	300	350	400	450
Pression / Pressure / Druck (bar)	100	92.8	88	83.3	76.1	69	64.2	59.5	32.8

Matières / Materials / Material

- Corps** : C22.8
Chapeau : C22.8
Tige : X20 CR 13
Clapet : X20 CR 13
Sièges : SGX15CrNiMn188, stellité 6
Etanchéité corps/chapeau : Graphite
Garniture presse-étoupe : Graphite

- Body** : C22.8
Bonnet : C22.8
Stem : X20 CR 13
Disc : X20 CR 13
Seat : SGX15CrNiMn188, stellite 6
Gasket body / bonnet : Graphite
Packing rings : Graphite

- Gehäuse** : C22.8
Deckel : C22.8
Spindel : X20 CR 13
Kegel : X20 CR 13
Sitzring : SGX15CrNiMn188, Stellite 6
Dichtung : Graphit
Packung : Graphit

01-2015



ROBINETTERIE INDUSTRIELLE
 30 rue Henri Durre - 59590 RAISMES
 Tél. 33 (0)3 27 36 70 12 - Fax 33 (0)3 27 36 75 20

CE PED 97/23



www.stemat-jansen.fr

Document non contractuel