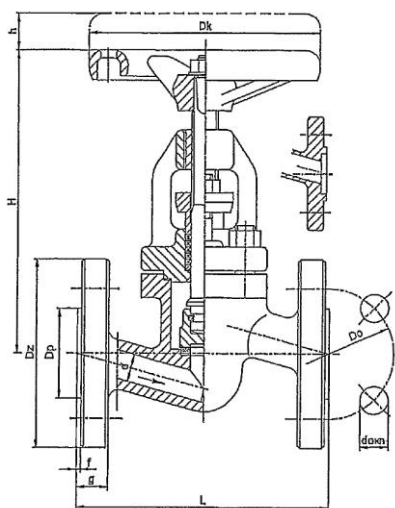


Fig. 128 / 233 PN63



Robinet à soupape

- Acier forgé C 22.8
- Contacts inox
- Pour eau, air, vapeur et tout autre fluide non agressif et non toxique

Globe Valve

- Forged steel C 22.8
- Stainless steel seats
- For water, steam, thermic fluid and any other non-aggressive medium

Absperventil

- Stahl C 22.8
- Niro dichtend
- Für Wasser, Gas, Dampf und anderen nicht aggressive Flüssigkeiten

Dimensions entre brides selon DIN EN 558-1, série 2

Face to face dimensions according to DIN EN 558-1, series 2

Baulänge nach DIN EN 558-1, Grundreihe 2

PN	DN	L	d	Dz	Dp	Do	do x n	g	f	H	h	Dk	Poids
													Weight
													Gewicht
													kg
63	15	210	14	105	45	75	14x4	20	2	160	13	120	5,40
63	20	230	19	130	58	90	18x4	22	2	160	13	120	9,80
63	25	230	23	140	68	100	18x4	24	2	160	13	120	10,80
63	32	260	30	155	78	110	22x4	24	2	210	16	160	15,00
63	40	260	38	170	88	125	22x4	28	3	210	18	160	15,70
63	50	300	45	180	102	135	22x4	26	3	250	22	200	30,70
63	65	340	62	205	122	160	22x8	26	3	290	30	250	46,00
63	80	380	73	215	138	170	22x8	28	3	300	40	320	62,00
63	100	430	94	250	162	200	22x8	30	3	500	55	360	121,50
63	125	500	120	295	188	240	26x8	34	3	600	65	400	168,00
63	150	550	144	355	218	290	33x8	36	3	700	70	500	251,00
63	200	650	195	415	285	345	36x12	42	3	900	100	600	290,00

Conditions de service / Working conditions / Betriebsdruck und Temperatur

Température (°C)	20	100	150	200	250	300	350	400	450
Pression / Pressure / Druck (bar)	63	58.5	56.5	52.5	48	43.5	40.5	37.5	20.7

Matières / Materials / Material

- Corps :** C22.8
- Chapeau :** C22.8
- Tige :** X20 CR 13
- Clapet :** X20 CR 13
- Sièges :** SGX15CrNiMn188, stellité 6
- Etanchéité corps/chapeau :** Graphite
- Garniture presse-étoupe :** Graphite

- Body :** C22.8
- Bonnet :** C22.8
- Stem :** X20 CR 13
- Disc :** X20 CR 13
- Seat :** SGX15CrNiMn188, stellited 6
- Gasket body / bonnet :** Graphite
- Packing rings :** Graphite

- Gehäuse :** C22.8
- Deckel :** C22.8
- Spindel :** X20 CR 13
- Kegel :** X20 CR 13
- Sitzring :** SGX15CrNiMn188, Stellite 6
- Dichtung :** Graphit
- Packung :** Graphit

01-2015



ROBINETTERIE INDUSTRIELLE
30 rue Henri Durre - 59590 RAISMES
Tél. 33 (0)3 27 36 70 12 - Fax 33 (0)3 27 36 75 20

CE PED 97/23



www.stemat-jansen.fr

Document non contractuel