

**Fig. 360/560 PN20
ASA 150 lbs**

Filtre à Tamis "Y"

- Acier moulé A216WCB
- 150 lbs
- Tamis Inox
- Pour fluides non-agressifs

"Y" type Strainer

- Cast steel A216WCB
150 lbs
- Screen in Stainless Steel
- For water, steam,
thermic medium and any
other non-aggressive

"Y" Form Schmutzfänger

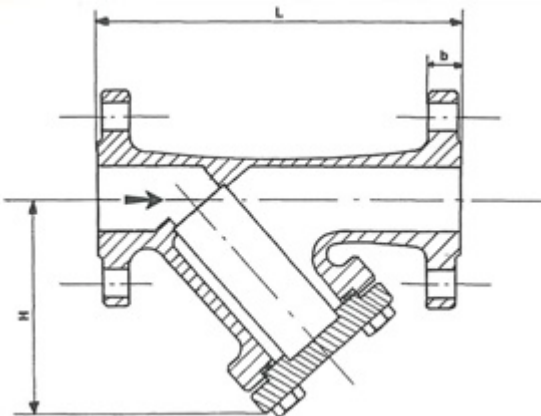
- Stahlguss A216WCB
150 lbs
- Sieb in Edelstahl
- Für Wasser, Gas, Dampf und
anderen nicht aggressive
Flüssigkeiten



Dimensions selon la Norme ASME/ANSI B 16.10

Length according to ASME/ANSI B 16.10

Baulänge nach ASME/ANSI B 16.10



Size	L	D	B	H	Poids	
					Weight	
					Gewicht	
mm					kg	
40	1"1/2	165	127	17,5	165	11
50	2"	203	152	19,1	205	14
65	2"1/2	216	178	22,2	216	21
80	3"	241	191	23,8	255	25
100	4"	292	229	23,8	300	42
125	5"	356	254	23,8	356	70
150	6"	406	279	25,4	390	85
200	8"	495	343	28,6	490	160
250	10"	622	406	30,2	550	270
300	12"	699	483	31,7	640	360
350	14"	787	533	34,9	720	520
400	16"	914	597	36,5	800	680

Conditions de service / Working conditions / Betriebsdruck und Temperatur

Température (°C)	100	200	300	425
Pression / Pressure / Druck (bar)	17	13	9	6

Matières / Materials / Material

Corps : ASTM A 216 WC B
Chapeau : ASTM A 216 WC B
Tamis : ASTM A 182 F 304
Joint : Metal

Body : ASTM A 216 WC B
Cover : ASTM A 216 WC B
Screen : ASTM A 182 F 304
Gasket : Metal

Gehäuse : ASTM A 216 WC B
Deckel : ASTM A 216 WC B
Sieb : ASTM A 182 F 304
Dichtung : Metal