

Fig. 409 PN10

Clapet A battant
 - Fonte EN GJS-500
 - Battant surmoulé EPDM
 - Pour eaux usées

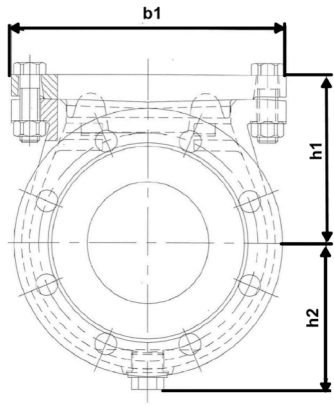
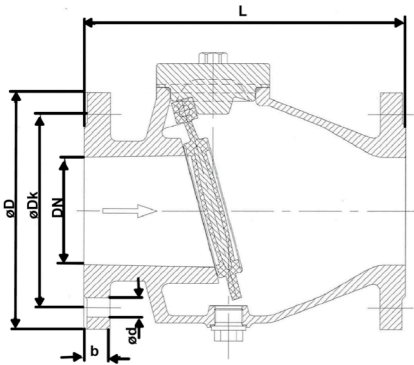
Swing Check valve
 - Ductile iron EN GJS-500
 - Disc coated with EPDM
 - For waste water

Rückschlagklappe
 - Spheroauguss EN GJS-500-7
 - Klappe aus EPDM
 - Für Abwasser



Dimensions selon la Norme EN 558-1 série 48
Length according to EN 558-1 series 48
Baulänge nach EN 558-1 Grundreihe 48

DN	L	b1	h1	h2	ØD	Ø Dk	n	Ød	b	Poids
										Weight
										Gewicht
mm										kg
40	180	164	100	90	150	110	4	18	18	9.50
50	200	164	100	90	165	125	4	18	20	14.10
65	240	186	111	98	185	145	4	18	20	16.00
80	260	200	125	105	200	160	8	18	22	24.00
100	300	225	140	125	220	180	8	18	24	49.00
125	350	304	175	157	250	210	8	18	26	50.50
150	400	360	205	172	285	240	8	22	26	55.00
200	500	400	251	205	340	295	8	22	30	101.00
250	600	464	290	230	405	350	12	22	32	146.00
300	700	504	312	255	455	400	12	22	32	251.00



Conditions de service
Working conditions
Betriebsdruck und Temperatur

Température (°C) maxi	80
Pression / Pressure / Druck (bar)	10

Matières / Materials / Material

Corps : Fonte EN GJS-500-7
Chapeau : Fonte EN GJS-500-7
Battant : EPDM
Joint corps/chapeau : EPDM

Body : EN GJS-500-7
Bonnet : EN GJS-500-7
Disc : EPDM
Gasket body/bonnet : EPDM

Gehäuse : EN GJS-500-7
Deckel : EN GJS-500-7
Klappe : EPDM
Dichtung : EPDM

04-2013



ROBINETTERIE INDUSTRIELLE
 30 rue Henri Durre - 59590 RAISMES
 Tél. 33 (0)3 27 36 70 12 - Fax 33 (0)3 27 36 75 20

CE PED 97/23



www.stemat-jansen.fr

Document non contractuel