

Fig. 700 – 150 lbs

Robinet à tournant sphérique

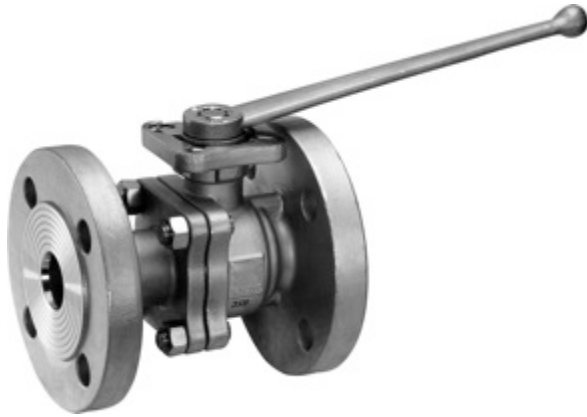
- Corps acier A216 WCB

ANSI Ball Valve

- Cast steel A216 WCB

ANSI- Kugelhahn

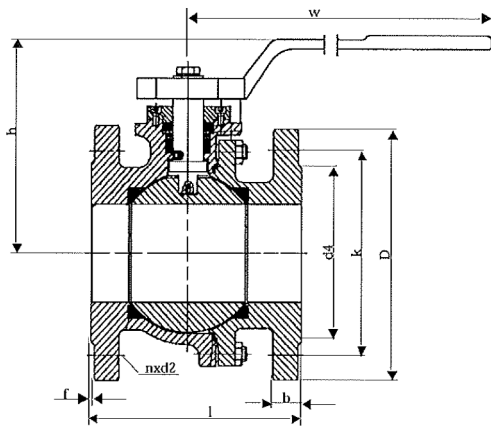
- Stahlguss A216 WCB



Dimensions selon la Norme ASME/ANSI B 16.10

Length according to ASME/ANSI B 16.10

Baulänge nach ASME/ANSI B 16.10



DN	l	D	k	d4	W	h	n	d2	f	b	Poids
											Weight
											Gewicht
mm											kg
15	108	89	60	35	200	117	4	15	1.6	11	2.5
20	117	98	70	43	200	124	4	15	1.6	12	3
25	127	108	79	51	220	129	4	15	1.6	14	5
40	165	127	98	73	280	155	4	15	1.6	17	7
50	178	152	120	92	280	161	4	19	1.6	19	11
80	203	190	152	127	360	205	4	19	1.6	23	24
100	229	228	190	157	360	227	8	19	1.6	23	34
150	394	279	241	216	650	251	8	22	1.6	25	93
200	457	343	298	270	750	346	8	22	1.6	28	160

Conditions de service

Working conditions

Betriebsdruck und Temperatur

Température (°C) mini - maxi	-20	+150
	20	

Matières / Materials / Material

Corps : Acier A216 WCB

Boule : Inox 304

Siège : PTFE

Axe : Inox 304

Bague : PTFE

Presse-étoupe : PTFE

Tirant : ASTM A 193 Gr.B8

Ecrou : ASTM A 194 Gr.B8

Body : A216 WCB

Ball : Stainless steel 304

Seat : PTFE

Shaft : Stainless steel 304

Body Seal : PTFE

Gland-packing : PTFE

Bolt : ASTM A 193 Gr.B8

Nut : ASTM A 194 Gr.B8

Gehäuse : A216 WCB

Kugel : Edelstahl 304

Sitz : PTFE

Welle : Edelstahl 304

Gehäuse Dichtung : PTFE

Packung : PTFE

Bolzen : ASTM A 193 Gr.B8

Schrauben-Mutter : ASTM A 194 Gr.B8