

Fig. 710 PN40**Robinet à tournant sphérique**

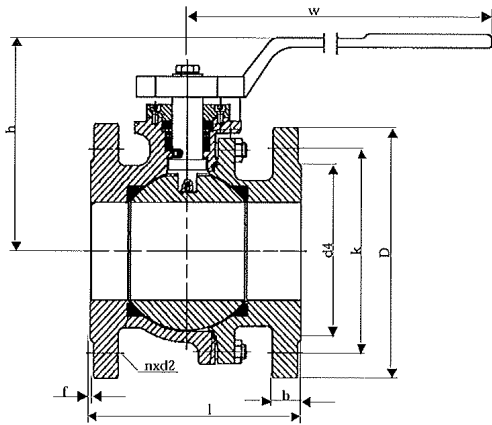
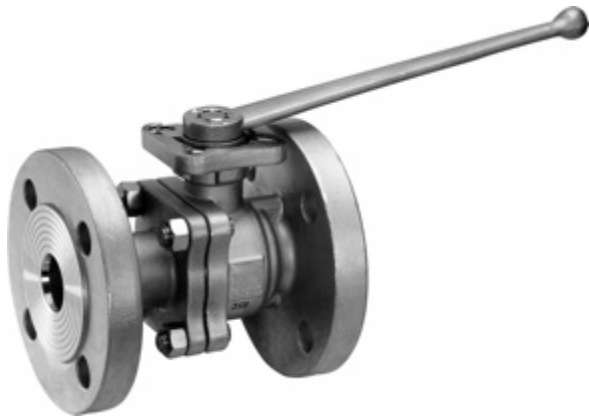
- Corps acier GP240GH

Ball Valve

- Cast steel GP240GH

Kugelhahn

- Stahlguss GP240GH



Dimensions selon la Norme DIN EN 558-1 série 27

Length according to DIN EN 558-1 serie 27

Baulänge nach DIN EN 558-1 Grundreihe 27

| DN | l | D | C | G | W | H | n | d2 | f | T | Poids |
|-----|-----|-----|-----|-----|-----|-----|---|----|---|----|---------|
| | | | | | | | | | | | Weight |
| | | | | | | | | | | | Gewicht |
| mm | | | | | | | | | | | kg |
| 15 | 115 | 95 | 65 | 45 | 190 | 108 | 4 | 14 | 2 | 16 | 2.2 |
| 20 | 120 | 105 | 75 | 58 | 190 | 119 | 4 | 14 | 2 | 18 | 2.6 |
| 25 | 125 | 115 | 85 | 68 | 190 | 122 | 4 | 14 | 2 | 18 | 3.6 |
| 32 | 130 | 140 | 100 | 78 | 190 | 142 | 4 | 18 | 2 | 18 | 5.3 |
| 40 | 140 | 150 | 110 | 88 | 235 | 142 | 4 | 18 | 3 | 18 | 6.6 |
| 50 | 150 | 165 | 125 | 102 | 235 | 150 | 4 | 18 | 3 | 20 | 9.4 |
| 65 | 170 | 185 | 145 | 122 | 325 | 150 | 8 | 18 | 3 | 20 | 13.6 |
| 80 | 180 | 200 | 160 | 138 | 325 | 203 | 8 | 18 | 3 | 22 | 17.9 |
| 100 | 190 | 235 | 190 | 162 | 325 | 220 | 8 | 22 | 3 | 24 | 23.5 |
| 125 | 325 | 270 | 220 | 188 | 550 | 240 | 8 | 26 | 3 | 26 | 56.0 |
| 150 | 350 | 300 | 250 | 218 | 550 | 270 | 8 | 26 | 3 | 26 | 69.0 |

Conditions de service**Working conditions****Betriebsdruck und Temperatur**

| Température (°C) mini - maxi | 0 | 150 | 200 |
|--|----|-----|-----|
| Pression / Pressure / Druck maxi (bar) | 40 | 38 | 35 |

Matières / Materials / Material**Corps** : Acier GP240GH**Boule** : Inox 316**Siège** : PTFE**Axe** : Inox 316**Bague** : PTFE**Presse-étoupe** : Graphite**Tirant** : :ASTM A 193 Gr.B8**Ecrou** : :ASTM A 194 Gr.B8**Body** : GP240GH**Ball** : Stainless steel 316**Seat** : PTFE**Shaft** : Stainless steel 316**Body Seal** : PTFE**Gland-packing** : Graphite**Bolt** : ASTM A 193 Gr.B8**Nut** : ASTM A 194 Gr.B8**Gehäuse** : GP240GH**Kugel** : Edelstahl 316**Sitz** : PTFE**Welle** : Edelstahl 316**Gehäuse Dichtung** : PTFE**Packung** : Graphit**Bolzen** : ASTM A 193 Gr.B8**Schrauben-Mutter** : ASTM A 194 Gr.B8