

**Fig. 015 / 25 PN16**



**Vanne à passage direct**

- Selon la Norme **NFE**
- Fonte EN GJS-500-7
- Tige extérieure
- Contacts Bronze
- Pour les agents non-agressifs

**Gate valve**

- Acc. To **NFE** Norm
- Ductile iron EN GJS-500-7
- Outside stem
- Seats in Bronze
- For non aggressive medium

**Keilflachschieber**

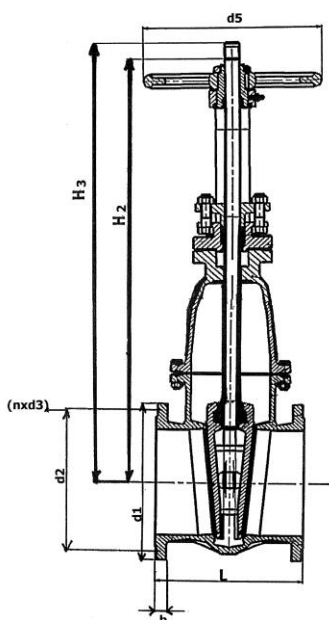
- Nach **NFE** Norme
- Spherguss EN GJS-500-7
- Aussen Spindel
- Bronze dichtend
- Für nicht aggressive Flüssigkeiten

**Dimensions entre brides NFE 29-323**

Length according to NFE 29-323

Baulänge nach NFE 29-323

DN	PN	L	H2	H3	d1 PN10	d1 PN16	d2 PN10	d2 PN16	nx d3 PN10	nx d3 PN16	b PN16	d5/ d6	Poids - Weight - Gewicht
mm													kg
40	16	136	305	345	150	150	110	110	4x18	4x18	16	160/16	12
50	16	142	318	378	165	165	125	125	4x18	4x18	18	160/16	15
65	16	154	330	395	185	185	145	145	4x18	4x18	18	160/16	19
80	16	160	340	425	200	200	160	160	8x18	8x18	20	160/16	25
100	16	172	437	543	220	220	180	180	8x18	8x18	20	200/20	33
125	16	186	544	679	250	250	210	210	8x18	8x18	22	250/24	45
150	16	200	613	778	285	285	240	240	8x22	8x22	22	250/24	53
200	16	228	765	980	340	340	295	295	8x22	12x22	24	250/26	70
250	16	255	890	1154	395	405	350	355	12x22	12x26	28	315/26	102
300	16	285	1060	1375	445	460	400	410	12x22	12x26	28	315/28	160
350	6	315	1200	1570	505	520	460	470	16x22	16x26	30	400/-	203
400	6	340	1310	1730	565	580	515	525	16x26	16x30	32	400/-	256
500	6	380	1620	2140	670	715	620	650	20x26	20x33	34	500/-	393
600	4	425	1920	2540	780	840	725	770	20x30	20x36	46	500/-	578



**Conditions de service**

Working conditions

Betriebsdruck und Temperatur

<b>Température (°C) maxi</b>	<b>180</b>
<b>Pression / Pressure / Druck (Bar) maxi</b>	<b>16</b>

**Matières / Materials / Material**

- Corps** : EN GJS-500-7
- Chapeau** : EN GJS-500-7
- Opercule** : EN GJS-500-7
- Volant** : EN GJL-250
- Tige** : Inox (X20 CR13)
- Etanchéité de tige** : Graphite
- Etanchéité des sièges** : Bronze
- Etanchéité corps/chapeau** : Klingersil

- Body** : EN GJS-500-7
- Bonnet** : EN GJS-500-7
- Wedge** : EN GJS-500-7
- Handwheel** : EN GJL-250
- Stem** : Stainless steel (X20 CR13)
- Gland packing** : Graphite
- Seats** : Bronze
- Gasket body/bonnet** : Klingersil

- Gehäuse** : EN GJS-500-7
- Deckel** : EN GJS-500-7
- Keil** : EN GJS-500-7
- Handrad** : EN GJL-250
- Spindel** : Edelstahl (X20 CR13)
- Packung** : Graphit
- Sitzring** : Bronze
- Dichtung** : Klingersil

04-2015



ROBINETTERIE INDUSTRIELLE  
30 rue Henri Durre - 59590 RAISMES  
Tél. 33 (0)3 27 36 70 12 - Fax 33 (0)3 27 36 75 20

CE PED 97/23



www.stemat-jansen.fr

Document non contractuel