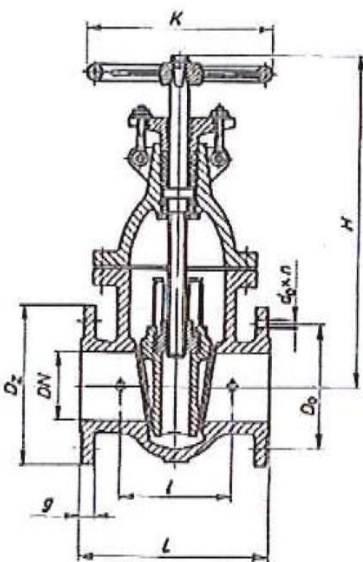


**Fig. 030 / 72 PN16**



**Vanne à passage direct**

- Corps ovale en acier
- Tige intérieure
- Contacts Inox
- Pour les eaux, vapeur, fluide thermique, agents non-agressifs

**Oval Body Gate valve**

- Cast steel
- Inside stem
- Seats in Stainless steel
- For water, steam and non-aggressive medium

**Keilvalschieber**

- Stahlguss
- Innen Spindel
- Niro dichtend
- Für wasser, Dampf und nicht aggressive Flüssigkeit

**Dimensions entre brides selon EN 558-1 serie 15**

Length according to EN 558-1 series 15

Baulänge nach En 558-1 Grundreihe 15

DN	L	D <sub>z</sub>	D <sub>o</sub>	d <sub>o</sub>	g	Nbre de trous	H	H <sub>1</sub>	k	Poids
										Weight
										Gewicht
										kg
40	240	150	125	18	18	4	310	357	225	22
50	250	165	125	18	20	4	345	387	225	27
65	270	185	145	18	22	4	370	463	280	37
80	280	200	160	18	24	8	395	520	280	45
100	300	235	180	18	24	8	430	604	280	58
125	325	270	210	18	26	8	495	720	320	86
150	350	300	240	22	28	8	530	827	320	110
200	400	360	295	22	30	12	625	1035	360	178
250	450	425	355	26	32	12	725	1233	500	257
300	500	485	410	26	34	12	830	1435	640	362
350	550	555	470	26	38	16	905	1650	640	508
400	600	620	525	30	40	16	1040	1845	720	693
500	700	730	650	32	44	20	1300	2330	800	1151
600	800	845	770	36	46	20	1472	2745	800	1798

**Conditions de service**

Working conditions

Betriebsdruck und Temperatur

Température (°C)	100	150	200	300	400
Pression / Pressure / Druck (bar)	16	16	14	11	8

**Matières / Materials / Material**

Corps : GSC25N/GP240GH/1.0619N  
 Chapeau : GSC25N/GP240GH/1.0619N  
 Opercule : GSC25N/GP240GH/1.0619N  
 Volant : EN GJS-400  
 Tige : X20 CR13  
 Etanchéité de tige : Graphite  
 Etanchéité des sièges : X20 CR13  
 Etanchéité corps/chapeau : Graphite

Body : GSC25N/GP240GH/1.0619N  
 Bonnet : GSC25N/GP240GH/1.0619N  
 Wedge : GSC25N/GP240GH/1.0619N  
 Hand wheel : EN GJS-400  
 Stem : X20 CR13  
 Gland packing : Graphite  
 Seats : X20 CR13  
 Gasket body/bonnet : Graphite

Gehäuse : GSC25N/GP240GH/1.0619N  
 Deckel : GSC25N/GP240GH/1.0619N  
 Keil : GSC25N/GP240GH/1.0619N  
 Handrad : EN GJS-400  
 Spindel : X20 CR13  
 Packung : Graphit  
 Sitzring : X20 CR13  
 Dichtung : Graphit

06-2015