

Fig. 429/629



Clapet de non retour

- A boule
- Taraudé
- Fonte EN GJL-250
- Boule Revêtue NBR
- Pour eaux potables

Ball Check Valve

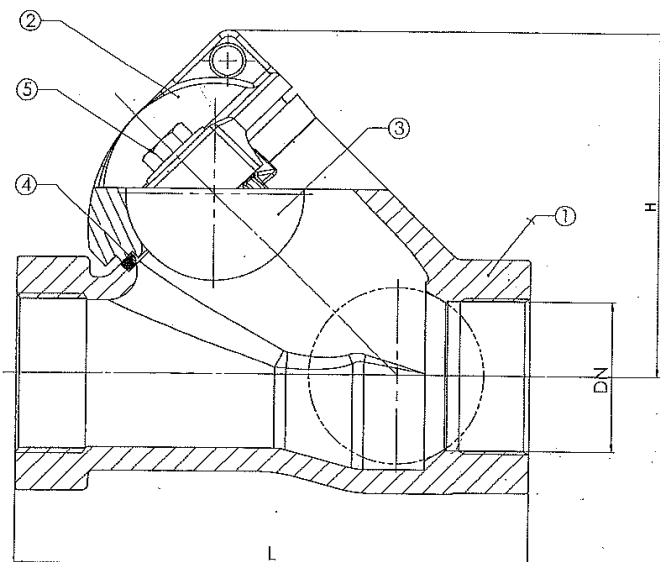
- Fonte EN GJL-250
- Ball coated with NBR
- For drinking water
-

Kugelruckfluss Verhinderer

- EN GJL-250
- Kugel- NBR beschichtet
- Für Trinkwasser

Dimensions entre brides selon DIN EN 558-1, série 1
Face to face dimensions according to DIN EN 558-1, series 1
Baulänge nach DIN EN 558-1, Grundreihe 1

DN	G	L	H	Poids
				Weight
				Gewicht
mm				kg
25	1"	125	78	1,6
32	1"1/4	133	81	2,2
40	1"1/2	151	97	2,8
50	2"	175	118	3,8
65	2"1/2	202	128	5,4



Nomenclature			
Repère	1	Corps	Fonte GJL 250
	2	Boule	Acier Revêtu NBR
	3	Joint	Nitrile
	4	Bride	Fonte GJL 250
	5	Ecrou	Acier Cadmié

Conditions de service / Working conditions / Betriebsdruck und Temperatur

Température (°C)	0	80
Pression / Pressure / Druck (bar)	16	16

Matières / Materials / Material

Corps : Fonte EN-GJS-400-15
Chapeau : Fonte EN-GJS-400-15
Boule : Acier revêtu nitrile
Joint : Nitrile
Vis : Inox A4

Body : Cast iron EN-GJS-400-15
Bonnet : Cast iron EN-GJS-400-15
Ball : Coated steel nitril
Gasket : Nitril
Screw : Stainless steel A4

Gehäuse : EN-GJS-400-15
Deckel : EN-GJS-400-15
Kugel : Stahl NBR beschichtet
Dichtung : NBR
Schraube : Edelstahl A4

07-2014